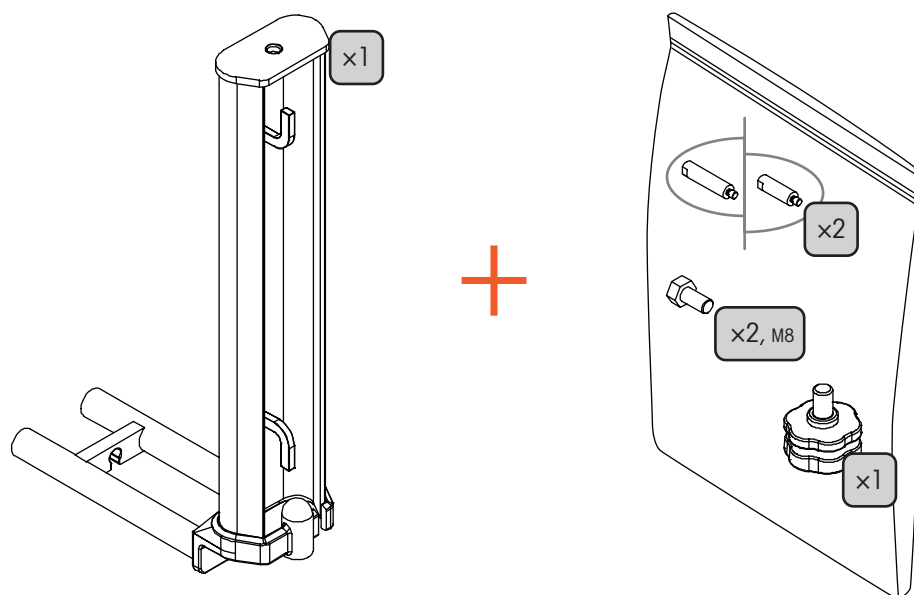


## Open Column for PBA639 and PBD659 Weighing Platforms

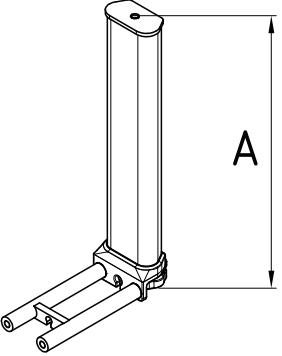
安装手册 | INSTALAČNÍ MANUAL | INSTALLATIONSMANUAL | INSTALLATIONSANLEITUNG |  
MANUAL DE INSTALACIÓN | INSTALLATION MANUEL | TELEPÍTÉSI KÉZIKÖNYV |  
MANUALE DI INSTALLAZIONE | INSTALLATIE HANDLEIDING | INSTALLASJONSVEILEDNING |  
INSTRUKCJA INSTALACJI | MANUAL DE INSTALAÇÃO | INSTALLATIONSMANUAL |  
KURULUM KILAVUZU

- 1 **Packing List / 包装清单 / Seznam Obsahu / Pakkeliste /  
Packliste / Lista de contenido / Liste d'emballage / Csomagolási  
Lista / Lista di imballaggi / Paklijst / Pakkeliste / Zawartość  
opakowania / Lista de Embalagem / Packningslista / Paket Listesi**



METTLER TOLEDO

## 2 Dimensions / 尺寸 / Rozměry / Dimensioner / Maße / Dimensiones / Dimensions / Méretek / Dimensioni / Afmetingen / Dimensjoner / Wymiary / Dimensões / Dimensioner / Boyutlar

|   | Model | Order No. | A [mm/inch] | Material   |
|---|-------|-----------|-------------|--|
|  | SS330 | 30878281  | 330 / 13    | AISI 304 stainless steel /<br>AISI 304 不锈钢 /<br>Nerezová ocel AISI 304 /<br>AISI 304 rustfritt stål /  |
|   | SS660 | 30878282  | 660 / 26    | AISI 304 Edelstahl /<br>Acero inoxidable AISI 304 /<br>Acier inoxydable AISI 304 /   |
|   | SS900 | 30878283  | 900 / 35.4  | AISI 304 rozsdamentes acél /<br>Acciaio inox AISI 304 /<br>AISI 304 roestvrij staal /<br>AISI 304 rustfritt stål /<br>Stal nierdzewna AISI 304 /<br>Aço inoxidável AISI 304 /<br>AISI 304 rostfritt stål /<br>AISI 304 paslanmaz çelik |

## 3 Adapters / 转接柱 / Adaptéry / Adaptere / Adapter / Adaptadores / Adaptateurs / Adapterek / Adattatori / Adapters / Adaptere / Adaptery / Adaptadores / Adapters / Adaptörler

### EN

The column can be installed to either the short or the long side of the weighing platforms. When it is installed to the long side, two adapters need to be added between the weighing platform and the column. Refer to **Table 1** on page **4** for adapter configurations provided for weighing platforms in different sizes.

### CN

立柱可安装在秤台的短边或长边。安装在长边时，需要在秤台和立柱之间加装两个转接柱。有关不同尺寸秤台的转接柱配置，请参阅第**4**页中的**Table 1**。

### CZ

Sloupec lze instalovat na krátkou nebo dlouhou stranu vážících plošin. Při instalaci na delší stranu je třeba mezi vážící plošinu a sloupec přidat dva adaptéry. V **Table 1** na straně **4** jsou uvedeny konfigurace adaptérů dodávané pro vážící plošiny různých velikostí.

### DK

Søjlen kan placeres på den korte eller lange side af vejningsplatformerne. Når du installerer på langsiden, er det nødvendigt at tilføje to adaptere mellem vejningsplatformen og søjlen. Se **Table 1** på side **4** for adapterkonfigurationer, der leveres til vejningsplatforme i forskellige størrelser.

### DE

Die Säule kann sowohl an der kurzen als auch an der langen Seite der Wägeplattformen montiert werden. Bei der Montage an der Längsseite müssen zwischen Wägeplattform und Säule zwei Adapter angebracht werden. Siehe **Table 1** auf Seite **4** für Adapterkonfigurationen für verschiedene Größen von Wägeplattformen.

### ES

La columna se puede instalar en el lado corto o largo de las plataformas de pesaje. Cuando se instala en el lado largo, se debe añadir dos adaptadores entre la plataforma de pesaje y la columna. Consulte la **Table 1** de la página **4** para conocer la configuración del adaptador provisto para plataformas de pesaje de diferentes tamaños.

**FR**

La colonne peut être installée sur le côté court ou long des plates-formes de pesage. Lorsqu'il est installé sur le côté long, deux adaptateurs doivent être ajoutés entre la plate-forme de pesage et la colonne. Reportez-vous au **Table 1** à la page **4** pour les configurations d'adaptateur fournies pour les plates-formes de pesage de différentes tailles.

**HU**

Az oszlopot a mérlegeknek mind a rövid, mind a hosszú oldalára fel lehet szerelni. Ha a hosszú oldalon kerül felszerelésre, két adaptert kell a mérleg és az oszlop közé helyezni. Hivatkozzon az **Table 1 a 4.** oldalón a különböző méretű mérlegeken használt adapter konfigurációkkal kapcsolatban.

**IT**

La colonna può essere installata sia sul lato corto che su quello lungo delle piattaforme di pesatura. Quando è installata sul lato lungo, è necessario aggiungere due adattatori tra la piattaforma di pesatura e la colonna stessa. Fare riferimento alla **Table 1** a pagina **4** per le configurazioni degli adattatori fornite per piattaforme di pesatura di differenti dimensioni.

**NL**

De kolom kan zowel aan de korte als aan de lange zijde van de weegplateaus worden gemonteerd. Bij montage aan de lange zijde dienen moeten twee adapters worden toegevoegd tussen het weegplateau en de kolom. Raadpleeg **Table 1** op pagina **4** voor adapterconfiguraties voor weegplateaus in verschillende afmetingen.

**NO**

Søylen kan monteres på kort eller langsiden av veieplattformer. Ved montering på langsiden kreves det to adaptere mellom veieplattformer og søylen. Se **Table 1** på side **4** for adapterkonfigurasjoner for ulike størrelser av veieplattformer.

**PL**

Kolumna może zostać zamocowana na krótkiej lub długiej krawędzi platform wagowych. W przypadku, gdy zamontowano ją na długiej krawędzi należy dodać dwa adaptory pomiędzy platformą wagową i kolumną. Zapoznaj się z **Table 1** na stronie **4**, aby sprawdzić konfiguracje adaptery dla platform wagowych w różnych wymiarach.

**PT**

A coluna pode ser instalada no lado curto ou lado longo das plataformas de pesagem. Quando estiver instalada no lado longo, dois adaptadores precisam ser adicionados entre a plataforma de pesagem e a coluna. Consulte a **Table 1** na página **4** para configurações do adaptador fornecidas para plataformas de pesagem em tamanhos diferentes.


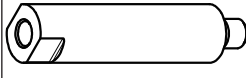
**SV**

Pelaren kan installeras till endera den korta eller den långa sidan av vägningsplattformarna. När den är installerad till den långa sidan, måste två adapters tilläggas mellan vägningsplattformen och pelaren. Se **Table 1** på sida **4** för adapterkonfigurationer försedda för vägningsplattformar i olika storlekar.

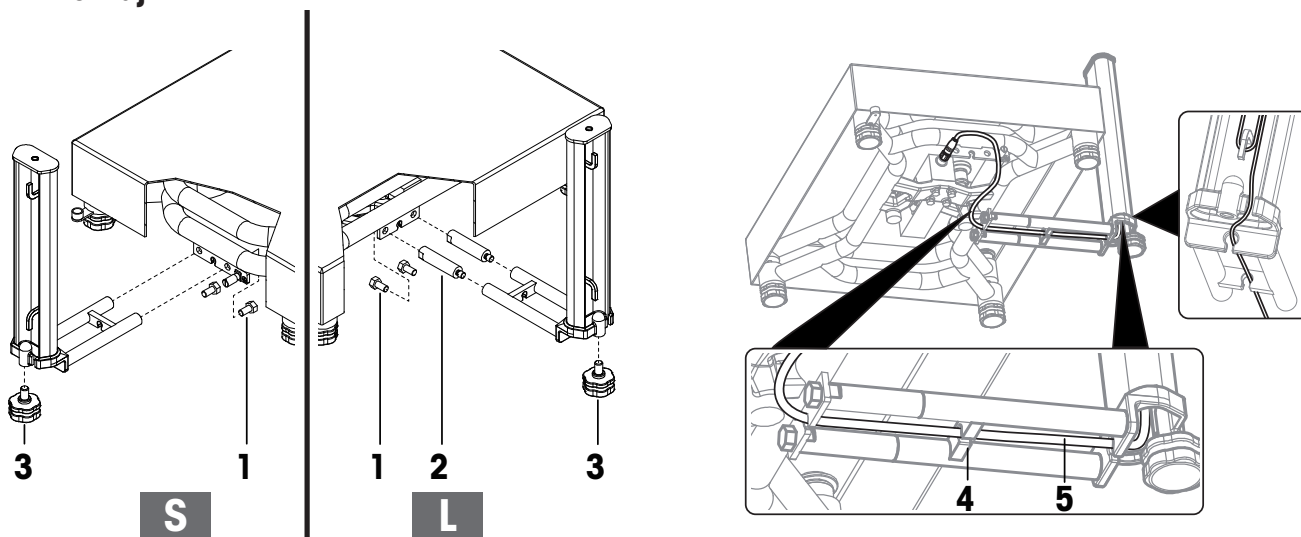
**TR**

Sütun, tartım platformlarının kısa veya uzun tarafına monte edilebilir. Uzun tarafa monte edildiğinde, tartım platformu ile sütun arasına iki adaptör eklenmesi gereklidir. Farklı boyutlardaki tartım platformları için sağlanan adaptör konfigürasyonları için sayfa **4**'teki **Table 1**'e bakın.

**Table 1: Adapter Configurations / 转接柱类型 / Konfigurace Adaptéru / Adapterindstillinger / Adapterkonfigurationen / Configuración del adaptador / Configurations de l'adaptateur / Adapter Konfigurációk / Configurazioni dell'adattatore / Adapterconfiguraties / Adapterkonfigurasjoner / Konfiguracje adaptera / Configurações do Adaptador / Adapter Konfigurationer / Adaptör Konfigürasyonları**

|   | PBA639-QA<br>PBD659-QA | PBA639-A<br>PBD659-A | PBA639-QB<br>PBD659-QB | PBA639-BB<br>PBD659-BB | PBA639-B<br>PBD659-B | PBA639-BC<br>PBD659-BC | PBA639-CC<br>PBD659-CC |
|---|------------------------|----------------------|------------------------|------------------------|----------------------|------------------------|------------------------|
| <br>30676292 | -                      | -                    | √                      | √                      | -                    | -                      | -                      |
| <br>30676293 | -                      | -                    | -                      | -                      | √                    | √                      | √                      |

#### 4 Mounting / 安装 / Montování / Forsamling / Montage / Montaje / Montage / Rögztés / Montaggio / Montage / Montering / Mocowanie / Montagem / Montera / Montaj



#### EN

**Tool:** M8 torque wrench

1. Choose the **short side (S)** or the **long side (L)** of the weighing platform to install the column.
2. Fasten the column to the weighing platform using the two **M8 screws (1)**, torque 25 Nm. If the column is installed to the long side of the weighing platform, add two **adapters (2)** between the column and the weighing platform. Torque of the adapters 25 Nm. See Chapter 3 for more information on adapters.
3. Turn the **leveling foot (3)** into the column and adjust it by hand until it firmly touches the ground.
4. Fix the **load cell cable (5)** to the **ducts (4)** at the bottom of the column, then lead it to inside of the column.
5. Coil the surplus cable into the column and roll up the cable inside the column.

**Note:** The fastener kit, which includes the screws, the adapters and the leveling foot, can be ordered separately. Order number 30713481.

## CN

**工具:** M8力矩扳手

1. 选择秤台的**短边 (S)** 或**长边 (L)** 安装立柱。
2. 使用2颗**M8螺钉 (1)**，将立柱固定在秤台上，扭矩25 Nm。如果立柱安装在秤台的长边，需在立柱与秤台之间增加两个**转接柱 (2)**。转接柱扭矩为**25 Nm**。有关转接柱的更多信息，请参阅第**3**章。
3. 将**调平脚 (3)** 拧入立柱中，用手调整，直至调平脚牢固接触地面。
4. 将**称重传感器电缆 (5)** 固定在立柱底部的**线槽 (4)** 内，然后将其穿入立柱内部。
5. 将多余的电缆塞入立柱内。

**注意:** 紧固件套件 (含螺丝、转接柱和调平脚) 可以单独订购，订购号30713481。

## CZ

**Nástroj:** Momentový klíč M8

1. Pro instalaci sloupce zvolte **krátkou stranu (S)** nebo **dlouhou stranu (L)** vážicí plošiny.
2. Připevněte sloupec k vážicí plošině pomocí dvou **šroubů M8 (1)** točivým momentem 25 Nm. Pokud je sloupec instalován na delší straně vážicí plošiny, přidejte mezi sloupec a vážicí plošinu dva **adaptéry (2)**. Točivý moment adaptérů 25 Nm. Další informace o adaptérech naleznete v kapitole **3**.
3. Otočte **vyrovnávací patku (3)** do sloupce a ručně ji nastavte, dokud se pevně nedotkne země.
4. Připevněte **kabel siloměru (5)** k **vývodům (4)** ve spodní části sloupce a poté jej vedte dovnitř sloupce.
5. Stočte přebytečný kabel do sloupce a sviňte kabel uvnitř sloupce.

**Poznámka:** Spojovací sada, která obsahuje šrouby, adaptéry a vyrovnávací patku, se dá objednat zvlášť. Číslo objednávky 30713481.

## DK

**Værktøj:** M8 drejningsmomentnøgle

1. Vælg **kortsiden (S)** eller **langsiden (L)** på vejningsplatformen for at installere søjlen.
2. Fastgør søjlen til vejningsplatformen med de to **M8-skruer (1)**, strammingsmoment 25 Nm. Når søjlen er installeret på langsiden af vejningsplatformen, skal du tilføje to **adaptere (2)** mellem søjlen og vejningsplatformen. Adaptermoment 25 Nm. For mere information om adaptere, se kapitel **3**.
3. Drej **justeringsfoden (3)** på søjlen, og juster den manuelt, indtil den berører gulvet godt.
4. Fastgør **belastningscellen (5)** kablet til **rørene (4)** i bunden af søjlen, og indsæt det derefter i søjlen.
5. Pakk overskydende kabel rundt om søjlen, og vik kablet ind i søjlen.

**Bemærk:** Monteringssættet, der består af skruer, adaptere og justerbar fod, kan bestilles separat. Bestillingsnummer 30713481.

## DE

**Werkzeug:** M8 Drehmomentschlüssel

1. Wählen Sie die **kurze Seite (S)** oder die **lange Seite (L)** der Wägeplattform aus, um die Säule zu installieren.
2. Befestigen Sie die Säule mit den beiden **M8 Schrauben (1)** an der Wägeplattform, Anzugsdrehmoment 25 Nm. Wenn die Säule an der Längsseite der Wägeplattform installiert ist, fügen Sie zwei **Adapter (2)** zwischen Säule und Wägeplattform hinzu. Anzugsdrehmoment der Adapter 25 Nm. Weitere Informationen zu Adaptern finden Sie in Kapitel **3**.
3. Den **Nivellierfuß (3)** in die Säule eindrehen und von Hand verstellen, bis er fest auf dem Boden aufliegt.
4. Befestigen Sie das **Wägezellenkabel (5)** an den **Kanälen (4)** am Boden der Säule und führen Sie es dann in die Säule hinein.
5. Wickeln Sie das überschüssige Kabel in die Säule und rollen Sie das Kabel in der Säule auf.

**Bemerkung:** Das Befestigungsset bestehend aus den Schrauben, den Adaptern und dem Nivellierfuß kann separat bestellt werden. Bestellnummer 30713481.

## ES

**Herramienta:** Llave de torsión M8

1. Elija el **lado corto (S)** o el **lado largo (L)** de la plataforma de pesaje para instalar la columna.
2. Fije la columna en la plataforma de pesaje utilizando dos  **tornillos M8 (1)**, torsión de 25 Nm. Si se instala la columna en el lado largo de la plataforma de pesaje, añada dos **adaptadores (2)** entre la columna y la plataforma de pesaje. Torsión de los adaptadores de 25 Nm. Consulte el Capítulo **3** para obtener más información sobre los adaptadores.
3. Coloque el **pie de nivelación (3)** en la columna y ajústelo con la mano hasta que esté en contacto firmemente con el suelo.
4. Fije el **cable de celda de carga (5)** en los **conductos (4)** en la parte inferior de la columna, y diríjalo hacia el interior de la columna.
5. Enrosque el cable sobrante hacia la columna y enróllelo dentro de la columna.

**Observación:** El juego de sujetadores, el cual incluye los tornillos, los adaptadores y el pie de nivelación, se puede pedir por separado. Número de orden 30713481.

## FR

**Outil:** Clé dynamométrique M8

1. Choisissez le **côté court (S)** ou le **côté long (L)** de la plate-forme de pesage pour installer la colonne.
2. Fixer la colonne à la plate-forme de pesée à l'aide des **deux vis M8 (1)**, couple 25 Nm. Si la colonne est installée sur le côté long de la plate-forme de pesage, ajoutez deux **adaptateurs (2)** entre la colonne et la plate-forme de pesage. Couple des adaptateurs 25 Nm. Voir chapitre **3** pour plus d'informations sur les adaptateurs.
3. Tournez le  **pied de nivellement (3)** dans la colonne et ajustez-le à la main jusqu'à ce qu'il touche fermement le sol.
4. Fixez le **câble du peson (5)** aux **gaines (4)** en bas de la colonne, puis faites-le passer à l'intérieur de la colonne.
5. Enroulez le surplus de câble dans la colonne et enroulez le câble à l'intérieur de la colonne.

**Remarque:** Le kit de fixation, qui comprend les vis, les adaptateurs et le pied de nivellement, peut être commandé séparément. Numéro de commande 30713481.

## HU

**Eszköz:** M8 nyomatékkulcs

1. Válassza ki a **mérleg rövid (S)** vagy **hosszú oldalát (L)** az oszlop felszereléséhez.
2. Rögzítse az oszlopot a mérleghez az **M8 csavarokkal (1)**, 25 Nm nyomatékkal. Ha az oszlop a mérleg hosszú oldalán kerül felszerelésre, helyezzen két adaptert (2) az oszlop és mérleg közé. Az adapterekre helyezzen 25 Nm nyomatéket. Hivatkozzon a **3** fejezetre további információkért az adatterről.
3. **Fordítsa a szintezőt (3)** az oszlop felé és állítsa kézzel addig, amíg erősen hozzá nem ér a talajhoz.
4. Rögzítse az **erőmérő cella kábelét (5)** az oszlop alján lévő **csatornákhöz (4)**, majd vezesse azt az oszlop belsejébe.
5. Tekerje a maradék kábelt az oszlopba, és tekerje fel a kábelt az oszlopon belül.

**Megjegyzés:** A rögzítő készlet, amibe beletartoznak a csavarok, adapter és a szintező, külön megrendelhető. A rendelés száma 30713481.

## IT

**Strumento:** Chiave dinamometrica M8

1. Scegliere il **lato corto (S)** o il lato **lungo (L)** della piattaforma di pesatura per installare la colonna.
2. Fissare la colonna alla piattaforma di pesata con **le due viti M8 (1)**, coppia di serraggio 25 Nm. Se la colonna viene installata sul lato lungo della piattaforma di pesata, aggiungere due **adattatori (2)** tra la colonna e la piattaforma di pesata. Coppia di adattatori 25 Nm. Consultare il Capitolo **3** per maggiori informazioni sugli adattatori.
3. Ruotare il **pieдино di livellamento (3)** nella colonna e regolarlo manualmente fino a raggiungere saldamente il suolo.
4. Fissare il **cavo della cella di carico (5)** ai **condotti (4)** nella parte inferiore della colonna, quindi portarlo all'interno della colonna.
5. Avvolgere il cavo in eccesso nella colonna e arrotolare il cavo all'interno della colonna.

**Nota:** Il kit di fissaggio, che include viti, adattatori e piedino di livellamento, può essere ordinato separatamente. Numero d'ordine 30713481.

## NL

**Gereedschap:** M8 momentsleutel

1. Kies de **korte zijde (S)** of de **lange zijde (L)** van het weegplateau om de kolom te installeren.
2. Bevestig de kolom aan het weegplateau met de twee **M8 schroeven (1)**, aanhaalmoment 25 Nm. Als de kolom aan de lange zijde van het weegplateau is geïnstalleerd, voeg dan twee **adapters (2)** toe tussen de kolom en het weegplateau. Koppel van de adapters 25 Nm. Zie hoofdstuk **3** voor meer informatie over adapters.
3. Draai de **nivelleringsvoet (3)** in de kolom en pas deze met de hand aan totdat deze de grond stevig raakt.
4. Bevestig de **laadcelkabel (5)** aan de **leidingen (4)** aan de onderkant van de kolom en leid deze vervolgens naar de binnenkant van de kolom.
5. Spoel de overtollige kabel in de kolom en rol de kabel op in de kolom.

**Opmerking:** De bevestigingsset, die de schroeven, de adapters en de nivellerende voet bevat, kan afzonderlijk worden besteld. Bestelnummer 30713481.

## NO

**Verktøy:** M8 momentnøkkel

1. Velg **kortsiden (S)** eller **langsiden (L)** på veieplattformen for å installere søylen.
2. Bruk to **M8-skruer (1)** med et moment på 25 Nm for å feste søylen til veieplattformen. Hvis søylen er installert på langsiden av veieplattformen, legg til to **adaptere (2)** mellom søylen og veieplattformen. Dreiemomentet til adapteren er 25 Nm. For mer informasjon om adapteren, se kapittel **3**.
3. Vri **nivelleringsføttene (3)** inn i stenderne og juster dem for hånd til de er godt i kontakt med bakken.
4. Fest **veiecellekabelen (5)** til **røret (4)** i bunnen av søylen, og før den deretter inn i søylen.
5. Vikle den overflødige kablen inn i søylen, og vikle deretter kablen inn i søylen.

**Merk:** Festesettet, inkludert skruer, adaptere og nivelleringsføtter, kan bestilles separat. Bestillingsnummer 30713481.

## PL

**Narzędzie:** Klucz dynamometryczny M8

1. Wybierz **krótszą (S)** lub **dłuższą (L)** krawędź platformy wagowej, aby zamocować kolumnę.
2. Przymocuj kolumnę do platformy wagowej z użyciem dwóch **śrub M8 (1)**, moment dokręcenia wynosi 25 Nm. Jeżeli kolumnę zamocowano na dłuższej krawędzi platformy wagowej, należy dodać dwa **adaptory (2)** pomiędzy kolumną i platformą wagową. Moment dokręcenia adaptery wynosi 25 Nm. Zapoznaj się z Rozdziałem **3**, aby uzyskać dodatkowe informacje w zakresie adaptery.
3. Wkręć **stopkę poziomowaną (3)** w kolumnę i dokonaj jej ręcznej regulacji do położenia, w którym stopka będzie pewnie spoczywać na podłożu.
4. Przymocuj **przewód ogniwa obciążnikowego (5)** do **cewek (4)** na spodzie kolumny, a następnie poprowadź je w środku kolumny.
5. Umieść nadmiar kabla zwijając go w kolumnie.

**Uwaga:** Zestaw do mocowania, zawierający śruby, adaptory i stopkę poziomowaną, może zostać zamówiony osobno. Numer zamówienia 30713481.



## PT

**Ferramenta:** Chave de torque M8

1. Escolha o **lado curto (S)** ou o **longo (L)** da plataforma de pesagem para instalar a coluna.
2. Fixe a coluna à plataforma de pesagem usando os dois **parafusos M8 (1)**, de torque de 25 Nm. Se a coluna for instalada no lado longo da plataforma de pesagem, adicione dois **adaptadores (2)** entre a coluna e a plataforma de pesagem. Torque dos adaptadores 25 Nm. Consulte o Capítulo **3** para mais informações sobre adaptadores.
3. Gire o **pé nivelador (3)** na coluna e o ajuste manualmente até que toque firmemente no piso.
4. Fixe o **cabo da célula de carga (5)** aos **duto (4)** na base da coluna e, a seguir, conduza-o para o interior da coluna.
5. Enrole o cabo excedente na coluna e enrole o cabo no interior da coluna.

**Observação:** O kit de fixação, incluindo os parafusos, os adaptadores e o pé de nivelamento, pode ser pedido separadamente.

Número do pedido 30713481.

## SV

**Redskap:** M8 momentnyckel

1. Välj den **korta sidan (S)** eller den **långa sidan (L)** av vägningsplattformen för att installera pelaren.
2. Fäst pelaren till vägningsplattformen med de två **M8 skruvarna (1)**, vridmoment 25 Nm. Om pelaren är installerad till den långa sidan av vägningsplattformen, lägg till två **adapters (2)** mellan pelaren och vägningsplattformen. Vridmoment till adapters 25 Nm. Se kapitel **3** för mer information om adapters.
3. Vrid **utjämningsfoten (3)** in i pelaren och justera den för hand tills den stadigt rör marken.
4. Fixa den **lastcellskabeln (5)** till **kanalerna (4)** på botten av pelaren, sedan led den inuti pelaren.
5. Rulla in överskottskabeln in i pelaren och rulla upp kabeln inuti pelaren.

**Notera:** Fästningskitet, vilket inkluderar skruvar, adapters och utjämningsfoten, kan beställas separat.

Odernummer 30713481.

## TR

**Alet:** M8 tork anahtarı

1. İtunu kurmak için tartım platformunun **kısa tarafını (S)** veya **uzun tarafını (L)** seçin.
2. İki adet **M8 vida (1)** kullanarak ve 25 Nm tork uygulayarak sütunu tartım platformuna sabitleyin. Eğer sütun tartım platformunun uzun kenarına monte edilirse, sütun ile tartım platformu arasına iki **adaptör (2)** ekleyin. Adaptörlerin torku 25 Nm'dir. Adaptörlerle ilgili daha fazla bilgi için Bölüm **3**'ye bakın.
3. **Dengeleme ayağını (3)** sütunun içine çevirin ve zemine sıkı bir şekilde değene kadar elle ayarlayın.
4. **Yük hücresi kablosunu (5)** sütunun altındaki **kanallara (4)** sabitleyin, ardından sütunun içine yönlendirin.
5. Artık kabloyu sütuna sarın ve kabloyu sütunun içine sarın.

**Not:** Vidaları, adaptörleri ve dengeleme ayağını içeren bağlantı kiti ayrı ayrı sipariş edilebilir.

Sipariş numarası 30713481.





**Mettler-Toledo GmbH**  
Im Langacher 44  
8606 Greifensee, Switzerland  
[www.mt.com/contact](http://www.mt.com/contact)

Subject to technical changes.  
© Mettler-Toledo GmbH 01/2022  
30704782C

